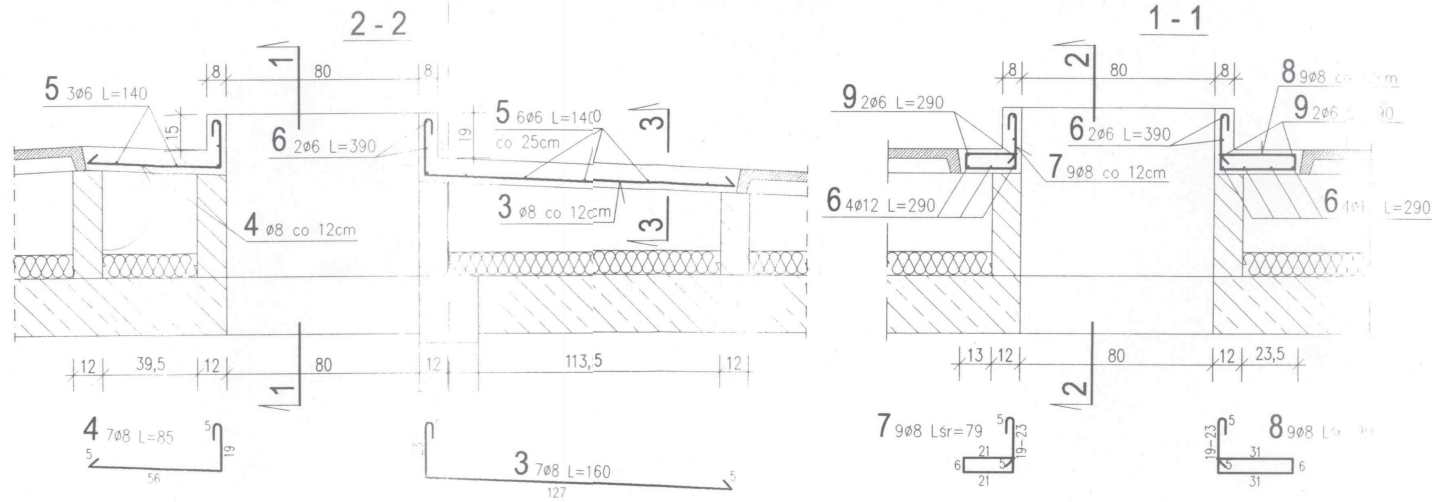


# DACH – szczegóły

Przekroje przez wyłaz na dach skala 1:20



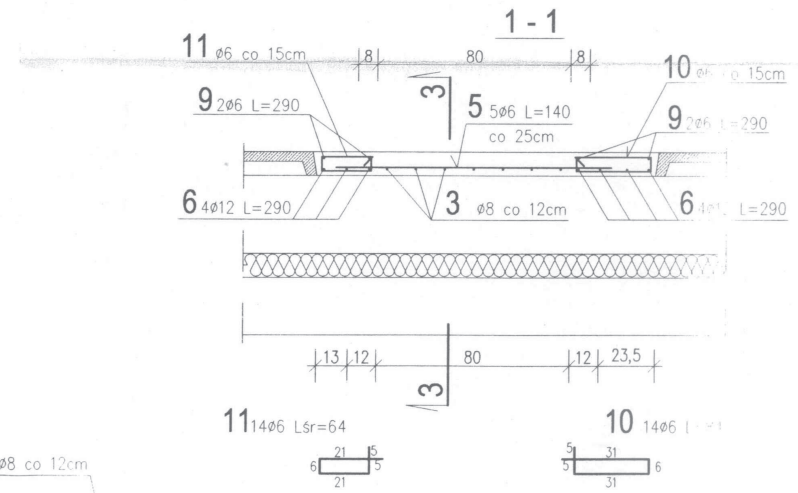
## Szczegóły dylatacji płytek korytkowych

skala 1:20



przy ścianach szczytowych

przekładka ze styropianu gr2cm



## Przekrój przez płyty dachowe wylewane

